



FEICE
飞策

®

Products type-choosing manual

产品选型手册

第15版 **Ex**

防爆元件、其他类

飞策防爆电器股份有限公司

FEICE EXPLOSION-PROOF ELECTRIC INCORPORATED CO.,LTD.

版本号: V2.0



董事长致辞

多年来的艰苦创业，构筑了飞策深厚的物质基础和丰富的文化底蕴，使飞策在竞争中脱颖而出。在此，衷心感谢关心支持飞策发展的广大客户、各设计院及合作伙伴。

追求卓越是飞策在防爆电气制造领域的独到心得，我们将继承创业之志，谱写世纪辉煌！

董事长：徐跃弟



防爆元件类

防爆元件

228-241

8058/3-系列防爆防腐断路器	268
8058/3-L系列防爆防腐(漏电)断路器	270
8059-系列防爆防腐交流接触器	272
8059-Q系列防爆防腐电磁起动器(交流接触器+热继电器)	274
8060-系列防爆防腐热继电器	276
8062-系列防爆防腐小型继电器	277
8063-系列防爆防腐时间继电器	278
8064-系列防爆防腐电涌保护器	280
8019-系列防爆指示灯	282
8097-系列防爆控制按钮	284
8097-DN系列防爆带灯控制按钮	286
8096-系列防爆控制按钮	288
8200-□防爆仪表	290
BCP-/KLY-系列防爆电流/电压表	292
8008-系列防爆控制开关	293
BPM-系列防爆电位器	299
FCRT18系列防爆熔断器	300
8017-系列防爆指示灯	301
8098-系列爆控制按钮	302
LW□系列万能转换开关	304

8058/3-系列防爆防腐断路器



型号含义



适用范围

1. I区、2区危险场所；
2. II A、II B、II C类爆炸性环境；
3. 强腐蚀气体环境；
4. 本产品不可单独使用，必须与相应防爆外壳配套使用。

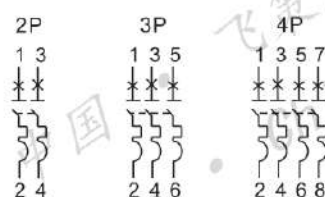
产品特点

1. 外壳采用高强度、耐腐蚀、热稳定性好的玻璃纤维不饱和聚酯树脂压制而成或采用高强度无铜铝一次压铸成型；
2. 内装高分断小型断路器或塑壳断路器，具有短路、过载保护；
3. 外壳设有主端子接点或通过电缆引出；
4. 产品模块可带挂锁。

主要技术参数

额定电压 (V)	额定电流 (A)	极数	防爆标志
AC400V, DC230V	1, 2, 4, 6, 10, 16, 20, 25, 32, 40, 50, 63	2P, 3P, 4P	Ex db eb IIC Gb
AC690V	63, 80, 100, 125, 160, 180, 200, 225, 250	3P, 4P	

电气原理图

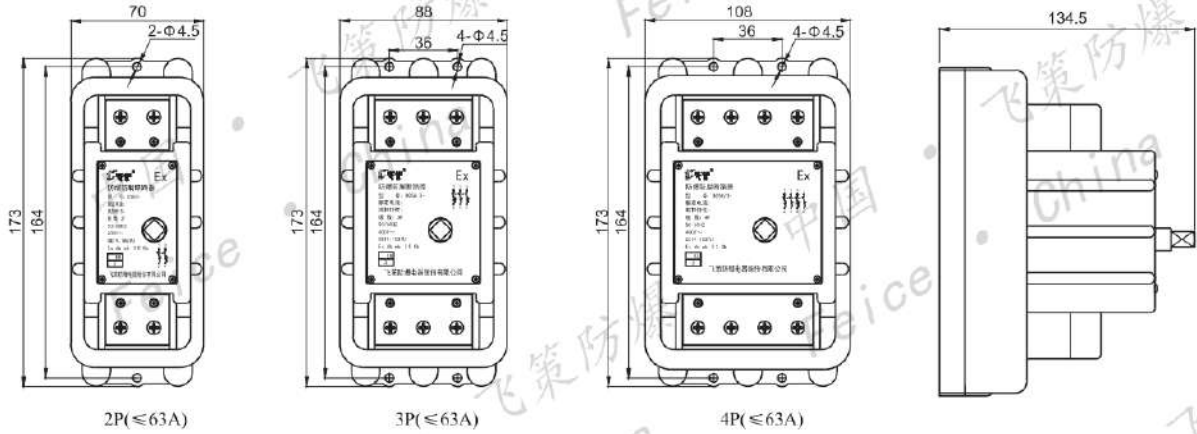


防爆元件类

■ 执行标准

GB/T3836.1、GB/T3836.2、GB/T3836.3、IEC60079-0、IEC60079-1、IEC60079-7、EN60079-0、EN60079-1、EN60079-7

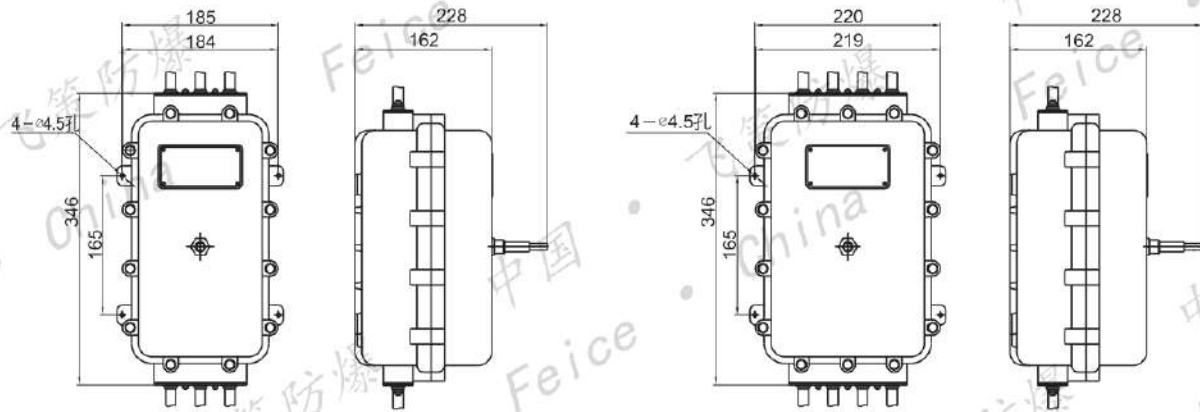
■ 外形及安装尺寸



2P(≤63A)

3P(≤63A)

4P(≤63A)



用于:

1. NM1-250系列以内塑壳3P/3PL
2. CVS250、NSX250系列以内塑壳3P

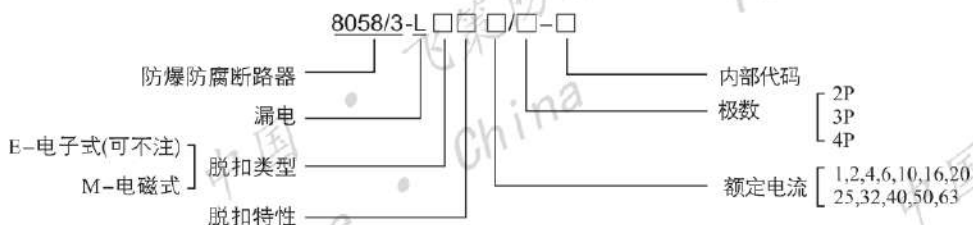
用于:

1. NM1-250系列以内塑壳4P/4PL
2. CVS250、NSX250系列以内塑壳4P

8058/3-L系列防爆防腐(漏电)断路器



型号含义



适用范围

- 1区、2区危险场所；
- II A、II B、II C类爆炸性环境；
- 强腐蚀气体环境；
- 本产品不可单独使用，必须与相应防爆外壳配套使用。

产品特点

1. 外壳采用高强度、耐腐蚀、热稳定性好的玻璃纤维不饱和聚酯树脂压制而成或采用高强度无铜铝一次压铸成型；
2. 内装高分断小型漏电断路器或塑壳漏电断路器，具有短路、过载保护；
3. 外壳设有主端子接点或通过电缆引出；
4. 产品模块可带挂锁。

执行标准

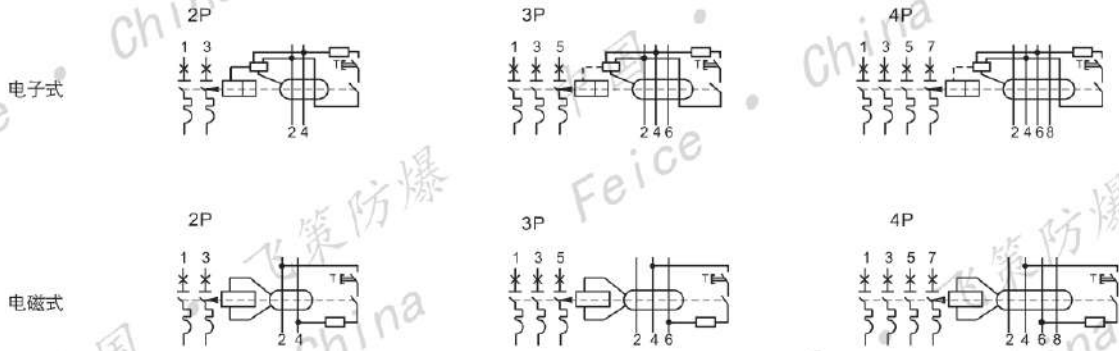
GB/T3836.1、GB/T3836.2、GB/T3836.3、IEC60079-0、IEC60079-1、IEC60079-7、EN60079-0、EN60079-1、EN60079-7

主要技术参数

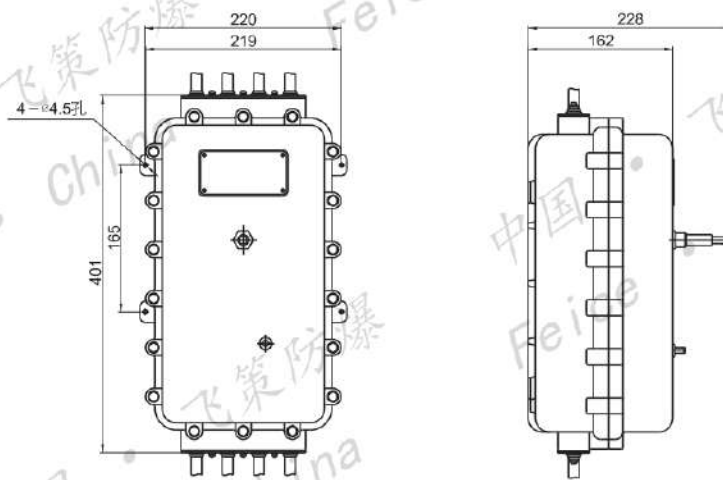
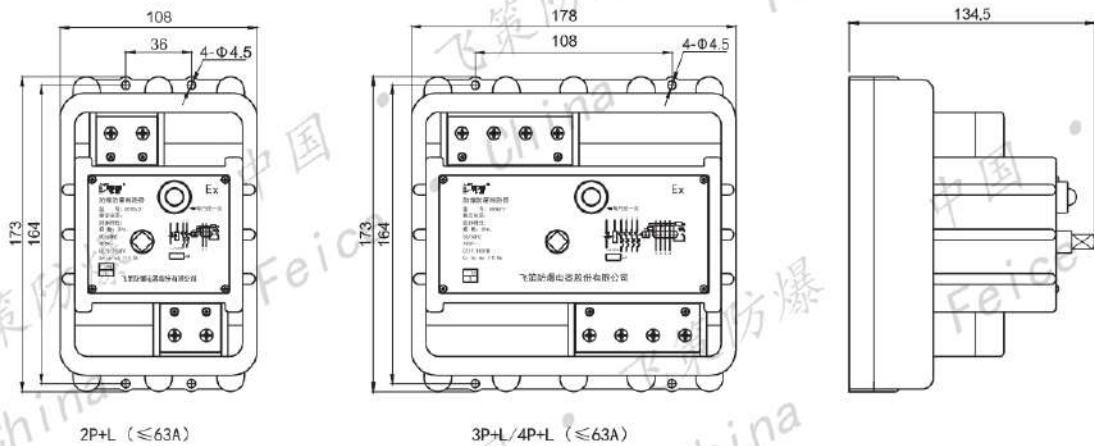
额定电压 (V)	额定电流 (A)	极数	漏电电流	防爆标志
AC400V/DC230V	1,2,4,6,10,16,20,25,32,40,50,63	2P,3P,4P	30mA, 300 mA	Ex db eb IIC Gb
AC690V	63,80,100,125,160,180,200,225,250	3P,4P		

防爆元件类

■ 电气原理图



■ 外型及安装尺寸



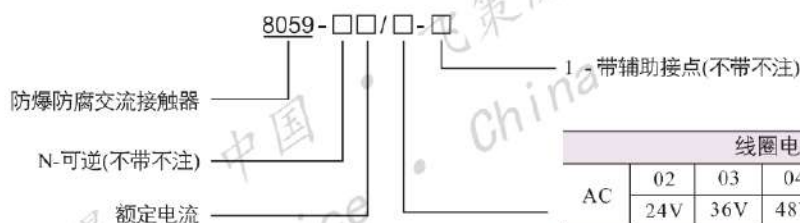
用于: CVS250、NSX250系列以内塑壳3PL/4PL

防爆元件类

8059-系列防爆防腐交流接触器



型号含义



线圈电压(V)						
AC	02	03	04	05	06	07
	24V	36V	48V	110V	220V	380V
DC	09	10	11	12		
	24V	48V	110V	220V		

适用范围

1. 1区、2区危险场所;
2. IIA、IIB、IIC类爆炸性环境;
3. 强腐蚀气体环境;
4. 本产品不可单独使用, 必须与相应防爆外壳配套使用。

产品特点

1. 外壳采用高强度、耐腐蚀、热稳定性好的玻璃纤维不饱和聚酯树脂压制而成;
2. 内装交流接触器或带机械联锁可逆型交流接触器, 可对电机的直接就地(近控)或远控起动和停止, 可逆交流接触器可对电机正、反转运行进行控制;
3. 外壳设有主端子接点和辅助接点。

执行标准

GB/T3836.1、GB/T3836.2、GB/T3836.3、IEC60079-0、IEC60079-1、IEC60079-7、EN60079-0、EN60079-1、EN60079-7

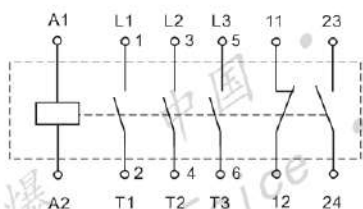
防爆元件类

主要技术参数

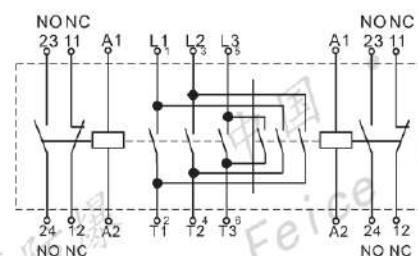
型号规格	额定电流 (A)	额定电压 (V)	线圈电压 (V)	电机功率 (KW)		端子截面积 (mm ²)		辅助接点容量	防爆标志
				220V	380V	主接点	辅助接点		
8059	0.1~38	AC400 DC230	AC: 24,36,48 110,220,380 DC: 24,48 110,220	1.1	2.2	2×10	2×2.5	AC13 3A/250V AC15 2A/250V	Ex db eb IIC Gb
				1.5	4.0				
				2.2	5.5				
				3	7.5				
				4	9				
				5.5	11				

电气原理图

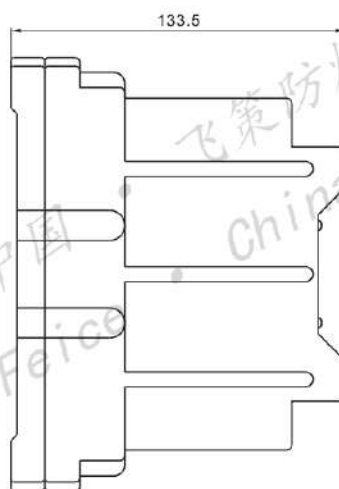
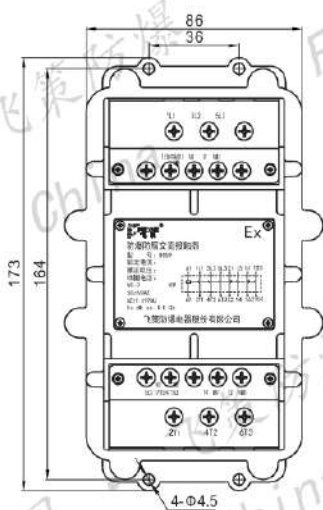
辅助接点1NO+1NC



辅助接点2NO+2NC



外形及安装尺寸

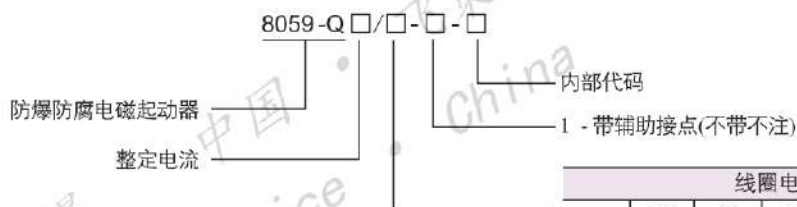


防爆元件类

8059-Q系列防爆防腐电磁起动器(交流接触器+热继电器)



型号含义



		线圈电压(v)					
AC	02	03	04	05	06	07	
	24V	36V	48V	110V	220V	380V	
DC	09	10	11	12			
	24V	48V	110V	220V			

适用范围

1. I区、2区危险场所;
2. IIA、IIB、IIC类爆炸性环境;
3. 强腐蚀性气体环境;
4. 本产品不可单独使用, 必须与相应防爆外壳配套使用。

产品特点

1. 外壳采用高强度、耐腐蚀、热稳定性好的玻璃纤维不饱和聚酯树脂压制而成;
2. 内装交流接触器和热继电器, 具有可控制电机的直接就地(近控)或远控起动和停止, 并对电机的过载、断相、欠压、失压等进行保护;
3. 外壳设有主端子接点, 辅助接点和电流脱扣器调整轴。

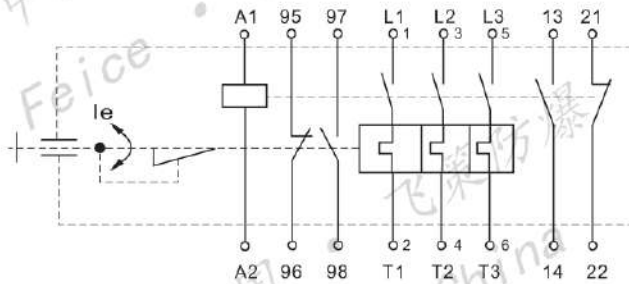
执行标准

GB/T3836.1、GB/T3836.2、GB/T3836.3、IEC60079-0、IEC60079-1、IEC60079-7、EN60079-0、EN60079-1、EN60079-7

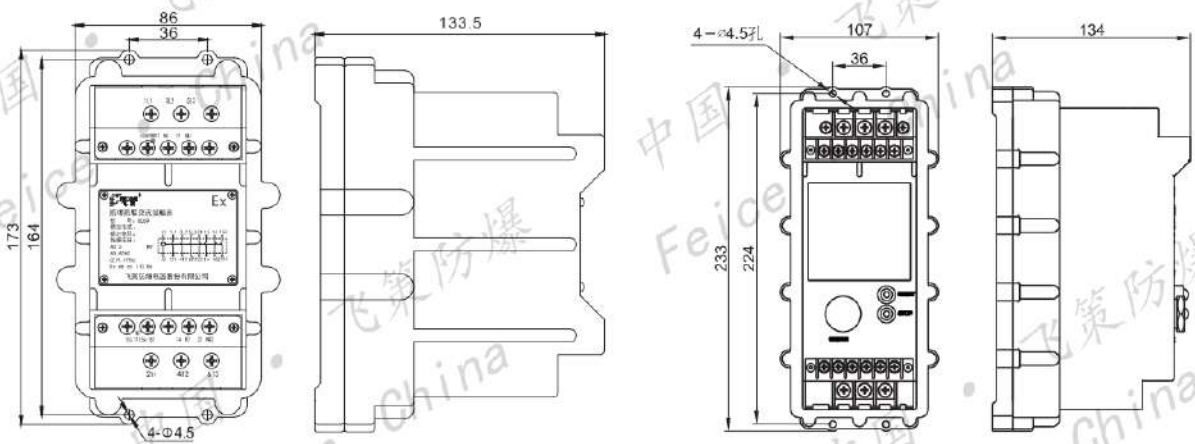
主要技术参数

额定电压 (V)	交流接触器 额定电流 (A)	线圈电压 (V)	可整定电流范围 (A)	端子截面积 (mm ²)		辅助接点容量	防爆标志
				主接点	辅助接点		
≤Ac400 ≤Dc230	10,1~38	AC: 24,36,48 110,220,380 DC: 24,48 110,220	0.10~0.16	2×10	2×2.5	AC13 3A/250V AC15 2A/250V	Exdb eb, IIC Gb
			0.16~0.25				
			0.25~0.40				
			0.40~0.63				
			0.63~1.0				
			1.0~1.6				
			1.6~2.5				
			2.5~4				
			4~6				
			5.5~8				
			7~10				
			9~13				
			12~18				
16~24							

电气原理图



外形及安装尺寸

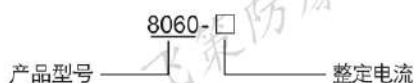


最大控制11KW/AC380V电机单转
可以加一组LAD8N11侧辅助

8060-系列防爆防腐热继电器



■ 型号含义



■ 适用范围

1. 1区、2区危险场所；
2. IIA、IIB、IIC类爆炸性环境；
3. 强腐蚀气体环境；
4. 本产品不可单独使用，必须与相应防爆外壳配套使用。

■ 产品特点

1. 外壳采用高强度、耐腐蚀、热稳定性好的玻璃纤维不饱和聚酯树脂压制而成；
2. 内装热继电器，具有对电机的过载和断相保护性能；
3. 外壳设有主端子接点，辅助接点和电流脱扣器调整轴。

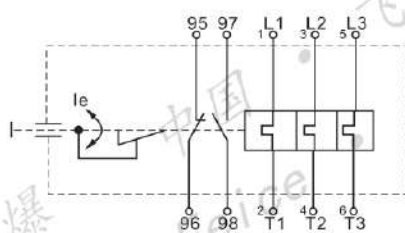
■ 执行标准

GB/T3836.1、GB/T3836.2、GB/T3836.3、IEC60079-0、IEC60079-1、IEC60079-7、EN60079-0、EN60079-1、EN60079-7

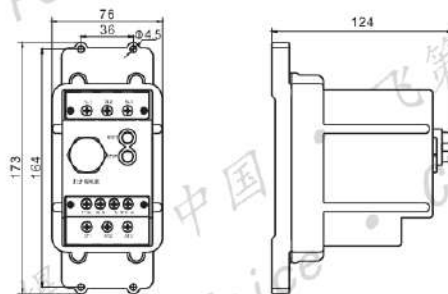
■ 主要技术参数

额定电压 (V)	热继电器电流整定范围 (A)	端子截面(mm ²)		辅助接点容量	防爆标志
		主接点	辅助接点		
≤AC400 ≤DC230	0.1~38A	2×10	2×2.5	AC15 1.5A/230V 0.5A/400V 0.5A/500V	Ex db eb IIC Gb

■ 电气原理图



■ 外形及安装尺寸





■ 型号含义



■ 适用范围

1. 1区、2区危险场所；
2. IIA、IIB、IIC类爆炸性环境；
3. 强腐蚀气体环境；
4. 本产品不可单独使用，必须与相应防爆外壳配套使用。

■ 产品特点

1. 外壳采用高强度、耐腐蚀、热稳定性好的玻璃纤维不饱和聚酯树脂压制而成；
2. 内装小型继电器，具有在控制电路中控制各种线圈及作为信号的放大和传递等性能；
3. 外壳设有端子接点。

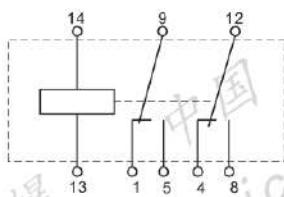
■ 执行标准

GB/T3836.1、GB/T3836.2、GB/T3836.3、IEC60079-0、IEC60079-1、IEC60079-7、EN60079-0、EN60079-1、EN60079-7

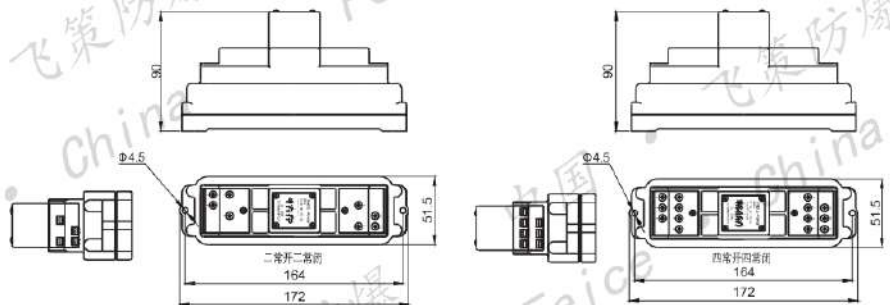
■ 主要技术参数

型号	额定负载	触点数量	防爆标志	触点最大电流(A)	线圈电压
8062-□	AC220/DC24V 5A	二常开 二常闭	Ex db eb IIC Gb	5A	AC12、24、100/110、 110/120、200/220、220/240V DC12、24、48、100/110V
	AC220/DC24V 3A	四常开 四常闭		3A	

■ 电气原理图



■ 外形及安装尺寸



8063-系列防爆防腐时间继电器



■ 型号含义

8063-□-□

延时范围

		线圈电压(V)			
AC	02	05	06	/	
	24V	100/110V	220V		
DC	08	09	10	/	
	12V	24V	48V		

防爆防腐时间继电器

■ 适用范围

1. I区、2区危险场所；
2. IIA、IIB、IIC类爆炸性环境；
3. 强腐蚀气体环境；
4. 本产品不可单独使用，必须与相应防爆外壳配套使用。

■ 产品特点

1. 外壳采用高强度、耐腐蚀、热稳定性好的玻璃纤维不饱和聚酯树脂压制而成；
2. 内装时间继电器，具有在控制电路中作延时控制之用；
3. 外壳设有端子接点和时间调整轴。

■ 执行标准

GB/T3836.1、GB/T3836.2、GB/T3836.3、IEC60079-0、IEC60079-1、IEC60079-7、EN60079-0、EN60079-1、EN60079-7

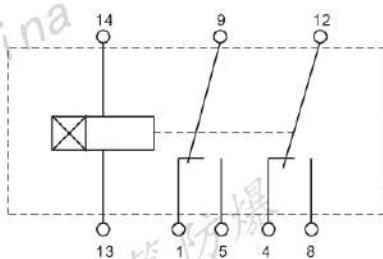
■ 主要技术参数

线圈电压 (V)	接点容量	端子截面积 T(mm ²)	工作模式	防爆标志
AC: 24,100/120,220	5A, DC24V/AC220V	2×2.5	通电延时	Ex db cb IIC Gb
DC: 12,24,48,100/110				

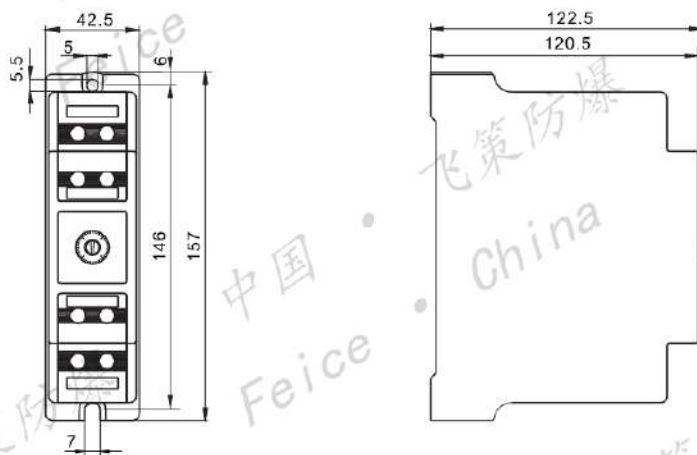
■ 时间规格

最大刻度时间	0.5s	1s	5s	10s	30s	60s	120s	3min	5min	10min	30min	60min	3h
设置时间范围	0.04~0.5s	0.1~1.0s	0.2~5.0s	0.5~10s	1.0~30s	2.0~60s	5.0~120s	0.1~3min	0.2~5min	0.5~10min	1.0~30min	2.0~60min	0.1~3h

■ 电气原理图



■ 外形尺寸



防爆元件类

8064-系列防爆防腐电涌保护器



型号含义



适用范围

1. I区、2区危险场所；
2. IIA、IIB、IIC类爆炸性环境；
3. 强腐蚀性气体环境；
4. 本产品不可单独使用，必须与相应防爆外壳配套使用。

产品特点

1. 外壳采用高强度、耐腐蚀，热稳定性好的玻璃纤维不饱和聚酯树脂压制而成；
2. 内装电涌保护器，具有用于保护低压配电系统防止由于间接雷击或开关操作引起的瞬态浪涌电压的冲击等性能；
3. 适用于TN-C、TN-S和TT二级保护系统，响应时间快，电压保护水平好；
4. 外壳设有端子接点；
5. 电涌保护器需要安装后备保护装置。

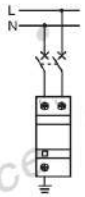
执行标准

GB/T3836.1、GB/T3836.2、GB/T3836.3、IEC60079-0、IEC60079-1、IEC60079-7、EN60079-0、EN60079-1、EN60079-7

主要技术参数

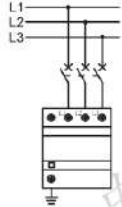
额定交流电压 (V)	保护类型	最大放电电流 (KA)	极数	端子截面积 (mm ²)	防爆标志
230,400	二级保护	65, 40, 20, 10	2P,3P,4P 1P+N, 3P+N	2 × 10	Ex db eb IIC Gb

防爆元件类



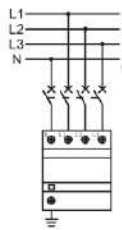
2P

名称	I _{max} (KA)	I _n (KA)	U _p (KV)			U _n (V)	U _c (V)			接地系统
			L/N	L/PE	N/PE		L/N	L/PE	N/PE	
iST40 2P	40	20	—	≤ 1.5	≤ 1.5	230	—	340	340	TN-S
iST20 2P	20	10	—	≤ 1.2	≤ 1.2	230	—	340	340	TT & TN-S



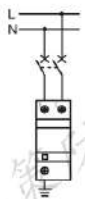
3P

名称	I _{max} (KA)	I _n (KA)	U _p (KV)			U _n (V)	U _c (V)			接地系统
			L/N	L/PE	N/PE		L/N	L/PE	N/PE	
iST40 3P	40	20	—	≤ 1.5	—	230/400	—	340	—	TN-C
iST20 3P	20	10	—	≤ 1.2	—	230/400	—	340	—	TT & TN-C



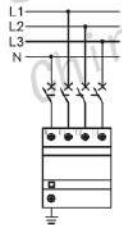
4P

名称	I _{max} (KA)	I _n (KA)	U _p (KV)			U _n (V)	U _c (V)			接地系统
			L/N	L/PE	N/PE		L/N	L/PE	N/PE	
iST40 4P	40	20	—	≤ 1.5	≤ 1.5	230/400	—	340	340	TN-S
iST20 4P	20	10	—	≤ 1.2	≤ 1.2	230/400	—	340	340	TT & TN-S



1P+N

名称	I _{max} (KA)	I _n (KA)	U _p (KV)			U _n (V)	U _c (V)			接地系统
			L/N	L/PE	N/PE		L/N	L/PE	N/PE	
iST40 1P+N	40	20	≤ 1.5	≤ 1.7	≤ 1.5	230	340	440	260	TT & TN-S
iST20 1P+N	20	10	≤ 1.2	≤ 1.5	≤ 1.6	230	340	440	260	TT & TN-S

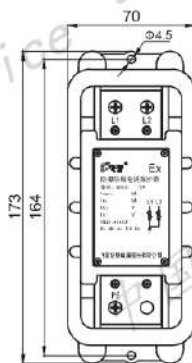


3P+N

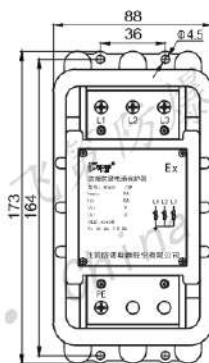
名称	I _{max} (KA)	I _n (KA)	U _p (KV)			U _n (V)	U _c (V)			接地系统
			L/N	L/PE	N/PE		L/N	L/PE	N/PE	
iST40 3P+N	40	20	≤ 1.5	≤ 1.7	≤ 1.5	230/400	340	440	260	TT & TN-S
iST20 3P+N	20	10	≤ 1.2	≤ 1.5	≤ 1.6	230/400	340	440	260	TT & TN-S

注 I_{max}: 最大放电电流 (KA) I_n: 标称放电电流 (KA) U_p: 电压保护水平 (KV) U_n: 额定交流电压 (V) U_c: 最大持续工作电压 (V)

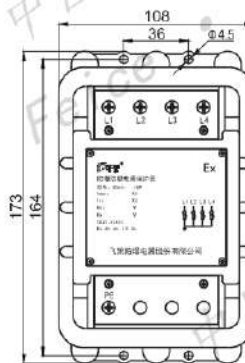
■ 外形及安装尺寸



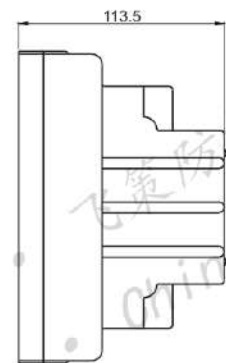
2P/1P+N



3P



4P/3P+N



8019-系列防爆指示灯



防爆元件类

■ 型号含义

8019-□□/□-□□

灯头颜色				
R	G	Y	W	B
红色	绿色	黄色	白色	蓝色
灯头代号				
D1		D2		
单头		双头		
额定电压 (V)				
AC	6.3,12,24,36,48,60,110,220,380			
DC	6.3,12,24,36,48,60,110,220			
灯颜色				
R	G	Y	W	B
红色	绿色	黄色	白色	蓝色
安装方式				
F	M	MD		
导轨式	面板式	面板电缆式		

防爆防腐指示灯

■ 执行标准

GB/T3836.1、GB/T3836.2、GB/T3836.3、IEC60079-0、IEC60079-1、IEC60079-7、EN60079-0、EN60079-1、EN60079-7

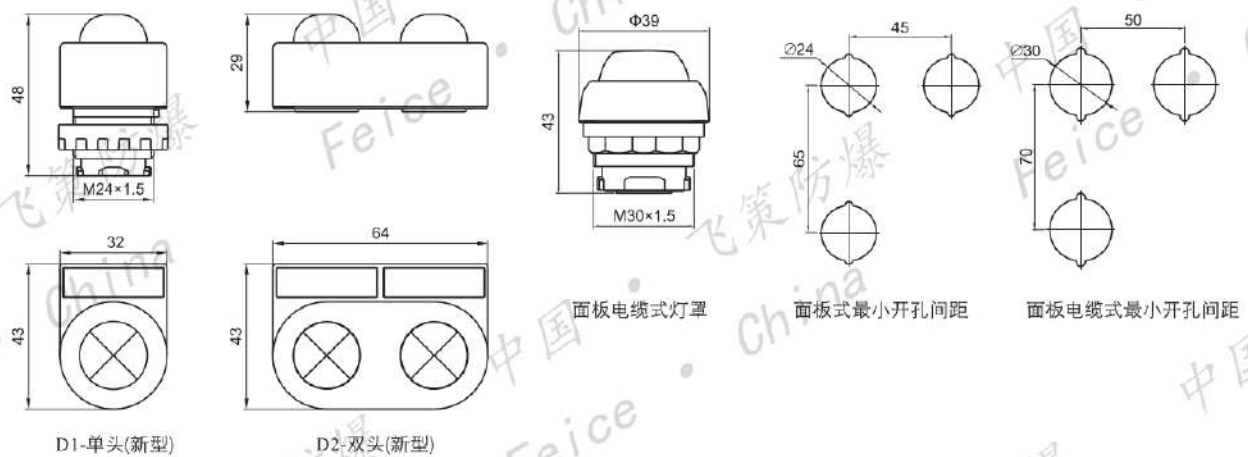
■ 适用范围

1. I区、2区危险场所；
2. IIA、IIB、IIC类爆炸性环境；
3. 温度组别：T1~T6；
4. 应用于石油、化工、航天、军工等场所；
5. 本产品除面板电缆式可单独使用外，导轨式、面板式不可单独使用，必须与相应防爆外壳配套使用。

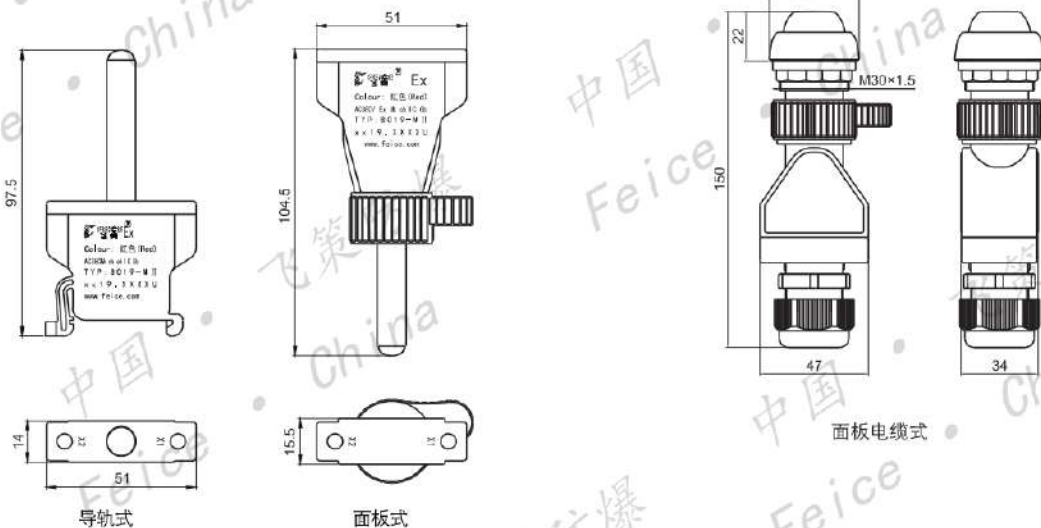
■ 主要技术参数

额定电源电压 (V)	额定消耗功率 (W)	防护等级	发光件颜色	端子线径	防爆标志
Ac: ≤380 Dc: ≤220	1.5	IP66 (面板电缆式)	红、绿、黄、 蓝、白	2.5mm	Ex db eb II C Gb

■ 灯头外形及开孔尺寸



■ 指示灯外形尺寸



8097-系列防爆控制按钮



防爆元件类

■ 型号含义

8097-□□-□□

按钮头颜色					
R	G	Y	W	B	BK
红色	绿色	黄色	白色	蓝色	黑色
按钮头代号					
N1	单/双片按钮头				
N2	三片按钮头				
N4	面板式按钮头				
N5	双联按钮头				
N6a	导轨式急停按钮头(带自保持)				
N6b	面板式急停按钮头(带自保持)				
N6c	导轨式蘑菇按钮头(带自保持)				
N6d	面板式蘑菇按钮头(带自保持)				
N7a	导轨式急停按钮头(带自保持)				
N7b	面板式急停按钮头(带自保持)				
N8	选择开关按钮头				
触头形式					
A	B	O		P	Q
一常闭	一常开	一常开一常闭		二常闭	二常开
安装方式					
F		M		MD	
导轨式		面板式		面板电缆式	

防爆防腐控制按钮

■ 适用范围

1. 1区、2区危险场所；
2. IIA、IIB、IIC类爆炸性环境；
3. 温度组别：T1-T6；
4. 应用于石油、化工、航天、军工等场所；
5. 本产品除面板电缆式可单独使用外，导轨式、面板式不可单独使用，必须与相应防爆外壳配套使用。

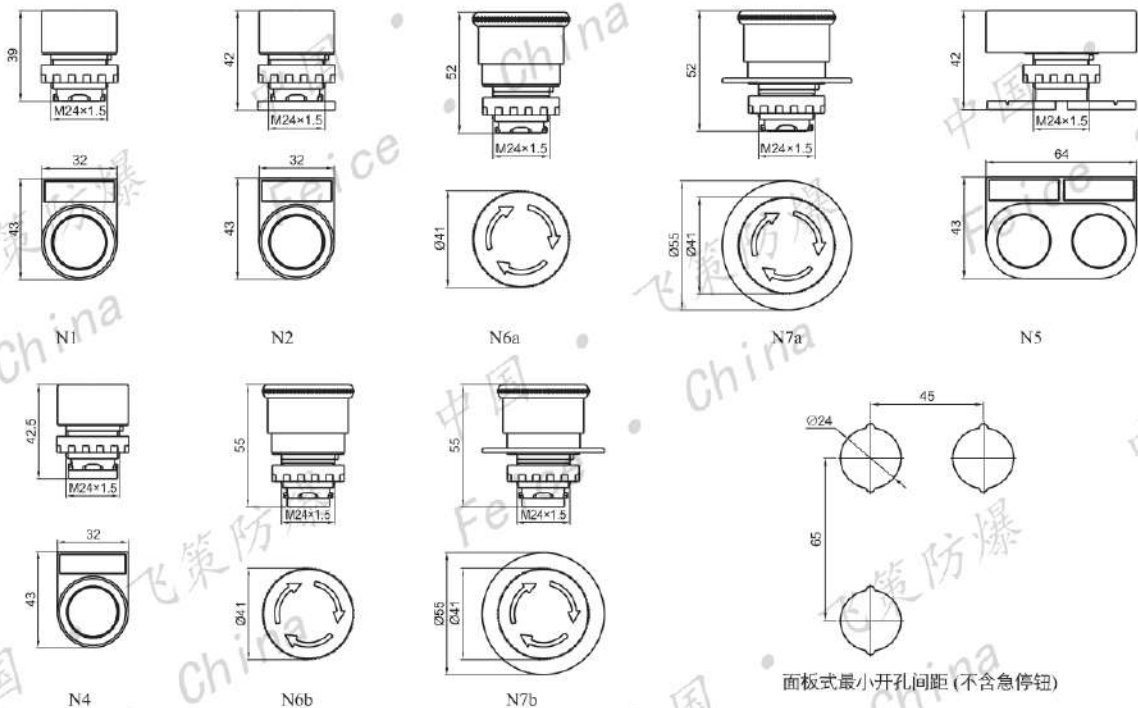
■ 主要技术参数

额定电源电压(V)	额定电流(A)	端子线径	极数	防爆标志
AC ≤ 415V DC ≤ 220V	10	2.5mm ²	1	Ex db eb II C Gb

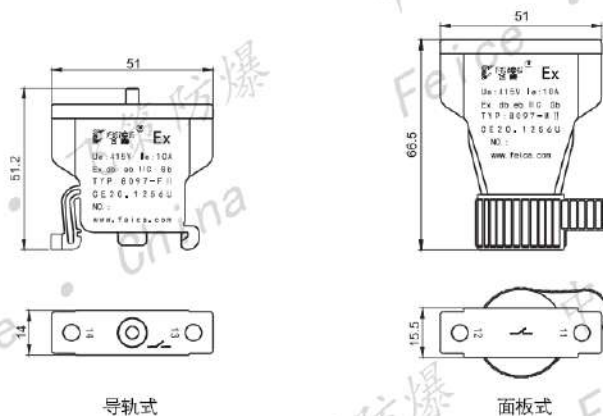
■ 执行标准

GB/T 3836.1、GB/T 3836.2、GB/T 3836.3、IEC60079-0、IEC60079-1、IEC60079-7、EN60079-0、EN60079-1、EN60079-7

■ 按钮头外形尺寸



■ 按钮外形尺寸



8097-DN系列防爆带灯控制按钮



型号含义

8097-DN□□□□-N3□

按钮头颜色				
R	G	Y	W	B
红色	绿色	黄色	白色	蓝色
按钮头代号				
导轨式带灯按钮头				
灯额定电压(V)				
AC	6.3,12,24,36,48,60,110,220,380			
DC	6.3,12,24,36,48,60,110,220			
灯颜色				
R	G	Y	W	B
红色	绿色	黄色	白色	蓝色
触头形式				
A	B	O	P	Q
一常闭	一常开	一常开一常闭	二常闭	二常开
安装方式				
F	M	MD		
导轨式	面板式	面板电缆式		
带灯				
防爆防腐控制按钮				

防爆元件类

适用范围

1. 1区、2区危险场所；
2. IIA、IIB、IIC类爆炸性环境；
3. 温度组别：T1~T6；
4. 应用于石油、化工、航天、军工等场所；
5. 本产品必须与相应防爆外壳配套使用。

执行标准

GB/T 3836.1、GB/T 3836.2、GB/T 3836.3、IEC60079-0、IEC60079-1、IEC60079-7、EN60079-0、EN60079-1、EN60079-7

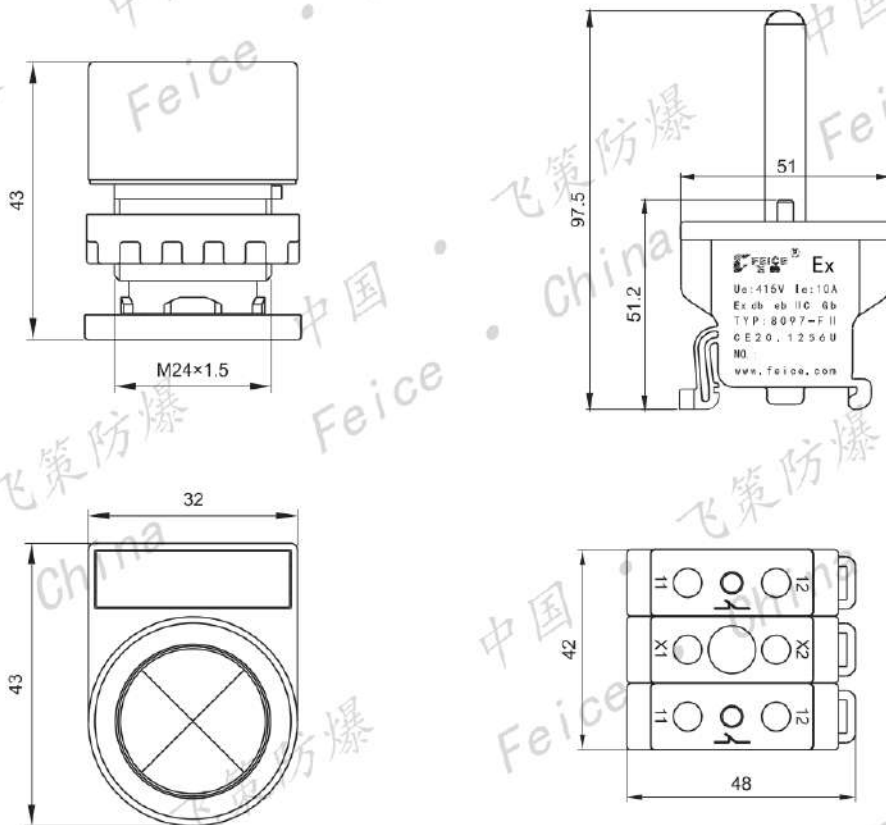
主要技术参数

额定电源电压 (V)	额定电流 (A)	端子线径	极数	防爆标志
AC ≤ 415 DC ≤ 220	10	2.5mm ²	1	Ex db eb II C Gb

指示灯额定电源电压 (V)	额定消耗功率 (W)	防护等级	发光件颜色	端子线径	防爆标志
Ac ≤ 380 Dc ≤ 220	1.5	IP66(面板电缆式)	红、绿、黄、白、蓝	2.5mm ²	Ex db eb IIC Gb

按钮头外形尺寸

防爆元件类



8096- 系列防爆控制按钮



■ 型号含义



注: 板后电缆型出厂时配3m长电缆, 电缆截面为4×1.5mm², 电缆长度可按要求制做。

■ 适用范围

1. 1区、2区危险场所;
2. IIA、IIB、IIC类爆炸性环境;
3. 21区、22区危险场所;
4. 可燃性粉尘环境;
5. 温度组别: T1~T6;
6. 本产品(导轨式/面板式)不可单独使用, 必须与相应防爆外壳配套使用, 板后电缆型可单独使用。

防爆元件类

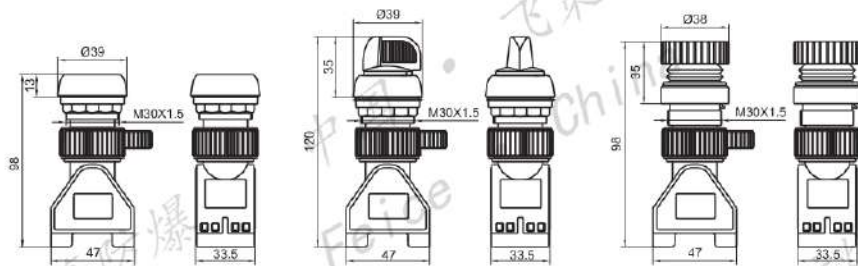
■ 执行标准

GB/T 3836.1、GB/T 3836.2、GB/T 3836.3、GB/T 3836.31、IEC60079-0、IEC60079-1、IEC60079-7、IEC60079-31、EN60079-0、EN60079-1、EN60079-7、EN60079-31

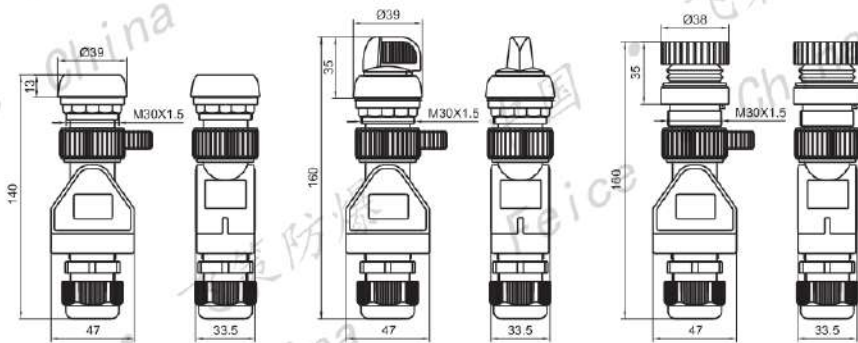
■ 主要技术参数

使用类别	Ui	Ithe	24V	60V	110V	220V	380V	备注	防爆标志
AC-3 AC-4	660V	16A	/	/	/	/	11A	/	Ex db eb II C Gb Ex tb III C Db
AC-5			/	/	/	10A	/		
DC-13			2.5A	2.5A	1.3A	0.25A	/	15ms	
			1.6A	1.6A	0.8A	0.25A	/	50ms	
			1A	1A	0.5A	0.25A	/	100ms	

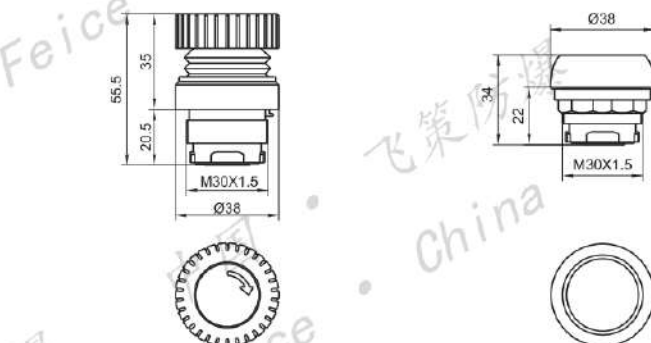
■ 外形及安装尺寸



8096-M (板后型)

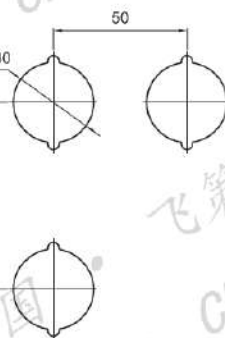


8096-M (板后型)



旋钮接触图(板后型)

序号	旋钮位置	接触图												
01		<table border="1"> <tr> <td>B</td> <td>分</td> <td>合</td> </tr> <tr> <td>1-2</td> <td>45°</td> <td>135°</td> </tr> <tr> <td>3-4</td> <td></td> <td></td> </tr> </table>	B	分	合	1-2	45°	135°	3-4					
B	分	合												
1-2	45°	135°												
3-4														
02		<table border="1"> <tr> <td>B</td> <td>手动</td> <td>自动</td> </tr> <tr> <td>1-2</td> <td>45°</td> <td>135°</td> </tr> <tr> <td>3-4</td> <td></td> <td></td> </tr> </table>	B	手动	自动	1-2	45°	135°	3-4					
B	手动	自动												
1-2	45°	135°												
3-4														
03		<table border="1"> <tr> <td>B</td> <td>手动</td> <td>停止</td> <td>自动</td> </tr> <tr> <td>1-2</td> <td>45°</td> <td>9°</td> <td>45°</td> </tr> <tr> <td>3-4</td> <td></td> <td></td> <td></td> </tr> </table>	B	手动	停止	自动	1-2	45°	9°	45°	3-4			
B	手动	停止	自动											
1-2	45°	9°	45°											
3-4														



安装间距板后型

8200-□防爆仪表



■ 型号含义

8200-CP-48 - □

— 导轨式
— 面板式
— 表型代号
— 产品型号

■ 适用范围

1. 广泛用于石油开采、炼油、化工、海洋石油平台、油轮等易燃易爆气体环境，也用于军工、港口、粮食储存、金属加工等可燃性粉尘场所；
2. 适用于爆炸性气体环境的1区、2区；
3. 适用于IIA、IIB、IIC类爆炸性气体环境；
4. 在电路中用来监视或测量电压、电流、频率、非电量测量显示仪表等。

■ 执行标准

GB/T 3836.1、GB/T 3836.2、GB/T 3836.3、IEC 60079-0、IEC 60079-1、IEC 60079-7、EN 60079-0、EN 60079-1、EN 60079-7

■ 产品特点

1. 防爆电表由隔爆外壳和内装的电流表、电压表、频率表、非电量仪表组成。整体为隔爆型结构，壳体与壳盖之间胶粘，并用螺栓紧固。出线口采用环氧树脂浇封。
2. 所有外露紧固件均采用不锈钢材质。

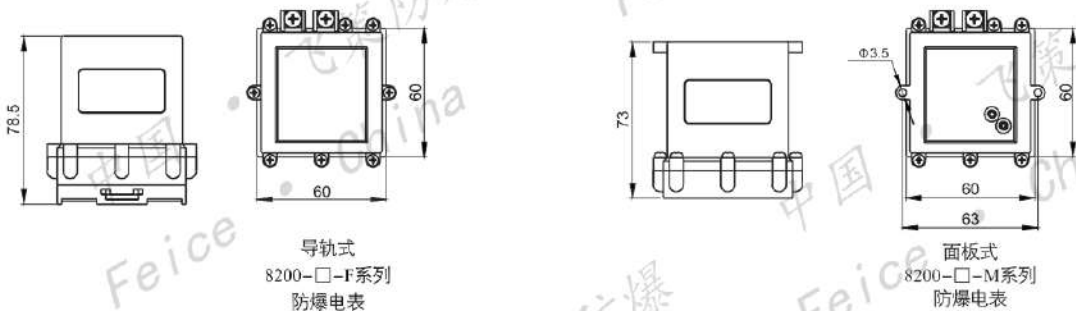
■ 主要技术参数

防爆标志	额定电流 (A)	响应时间	存储温度范围
Ex db eb II C Gb	5	≥4S	-40℃~+70℃

主要技术参数

交流电流表							
型号	测量范围	额定电压	过载倍数	准确度等级	指示角度	工作频率	额定容量
CP-T48A	50mA ~ 20A	≤AC400V	1倍, 2倍; (3,5,6倍需定制)	1.5	直角90°	45 ~ 65Hz, 400Hz	1VA
	25A ~ 60A			2.5			
	配电流互感器X/1A, X/5A			1.5			
整流型交流电流表							
型号	测量范围	额定电压	过载倍数	准确度等级	指示角度	工作频率	额定容量
CP-L48A	50mA ~ 5A	≤AC400V	1倍, 2倍; (3,5,6倍需定制)	1.5	直角90°	45 ~ 65Hz, 400Hz	2.8VA
	配电流互感器X/1A, X/5A						
交流电压表							
型号	测量范围	额定电流	过载倍数	准确度等级	指示角度	工作频率	额定容量
CP-T48V	10V ~ 500V	≤220mA	/	1.5	直角90°	45 ~ 65Hz, 400Hz	3VA
	配电压互感器X/100V, X/110V						
整流型交流电压表							
型号	测量范围	额定电流	过载倍数	准确度等级	指示角度	工作频率	额定容量
CP-L48V	10V ~ 500V	≤220mA	/	1.5	直角90°	45 ~ 65Hz, 400Hz	0.5VA
	配电压互感器X/100V, X/110V						
直流电流表							
型号	测量范围	额定电压	过载倍数	准确度等级	指示角度	工作频率	额定容量
CP-C48A	100uA ~ 20A	≤DC400V	/	1.5	直角90°	/	0.4VA
	50uA, 25A ~ 60A			2.5			
	配外附分流器X/60mV, X/75mV			1.5			
直流电压表							
型号	测量范围	额定电流	过载倍数	准确度等级	指示角度	工作频率	额定容量
CP-C48V	50mV ~ 500V	≤1mA	/	1.5	直角90°	/	0.5VA
	配定值电阻器450V以上						
指针式频率表							
型号	测量范围	配电压互感器	工作电压	准确度等级	指示角度	额定容量	
CP-F48	45 ~ 55Hz 45 ~ 65Hz 47 ~ 63Hz 55 ~ 65Hz 57 ~ 63Hz 350 ~ 450Hz 450 ~ 550Hz 450 ~ 650Hz 550 ~ 650Hz	X/100V, X/110V	100V, 220V, 380V, 400V, 440V	1.0	直角90°	3VA	
非电量测量显示仪表							
型号	测量参数	测量范围	准确度等级	指示角度	额定容量		
CP-C48	rpm, r/min, °, Pa, °C, %, m/min ··· 转速, 转数, 舵角, 压力, 温度, 开度, 速度···	DC 0~1mA 0/4~20mA 0~10mA 0~1V 0~10V...	1.5	直角90°	0~10V规格时: 0.01VA 4~20mA规格时: 0.04VA		

外形及安装尺寸



BCP-/KLY-系列防爆电流/电压表



KLY-A 电流表



BCP48-A 电流表



BCP72-A 电流表



KLY-V 电压表



BCP48-V 电压表



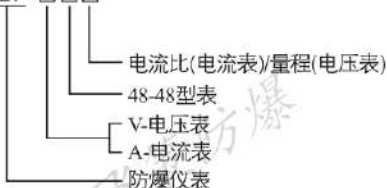
BCP72-V 电压表

型号含义

BCP-□□□



KLY-□□□



适用范围

1. 2区危险场所;
2. II A、II B、II C类爆炸性环境;
3. 温度组别: T1~T6;
4. 本产品不可单独使用, 必须与相应防爆外壳配套使用。

执行标准

GB/T 3836.1、GB/T 3836.3、GB/T 3836.9、IEC 60079-0、IEC 60079-7、IEC 60079-18、EN 60079-0、EN 60079-7、EN 60079-18

主要技术参数

BCP-48/72 增安型过载电流表
KLY-48 增安型过载电流表

绝缘电压	660V	防爆标志 Ex eb II Gb
消耗功率	<0.45VA	
规格	AC100mA, 1A, 3A, 5A 10~10kA 接次级电流为1A或5A的电流互感器	
过载倍数	5	
测量精度	1.5级	
可更换面板	不同互感器变化, 不同刻度的电流表, 只要互感器次级电流相同, 面板均可互换, 精度不变。	

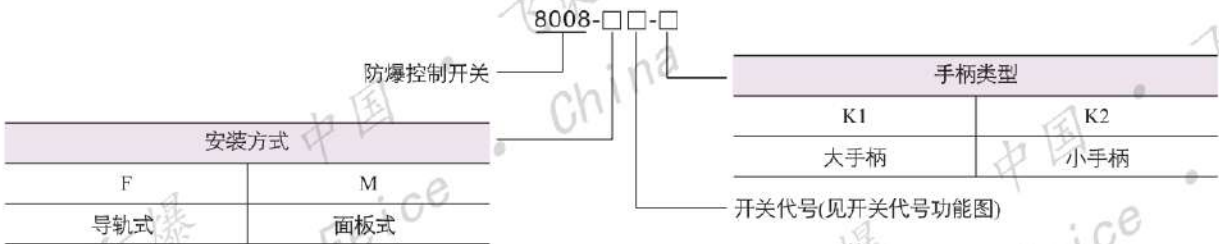
BCP-48/72增安型电压表
KLY-48 增安型电压表

绝缘电压	660V
消耗功率	0.45VA
量程	0~250V 0~450V
防爆标志	Ex eb II Gb Ex eb mb II Gb

防爆元件类



型号含义



适用范围

1. 1区、2区危险场所；
2. IIA、IIB、IIC类爆炸性环境；
3. 温度组别：T1~T6；
4. 应用于石油、化工、航天、军工等场所；
5. 本产品不可单独使用，必须与相应防爆外壳配套使用。

主要技术参数

使用类别	Ui	Ithe	24V	60V	110V	220V	380V	备注	防爆标志
AC-3 AC-4	660V	≤16A	/	/	/	/	11A	/	Ex db eb IIC Gb
AC-5			/	/	/	10A	/		
DC-13			2.5A	2.5A	1.3A	0.25A	/	15ms	
			1.6A	1.6A	0.8A	0.25A	/	50ms	
			1A	1A	0.5A	0.25A	/	100ms	

执行标准

GB/T3836.1、GB/T3836.2、GB/T3836.3、IEC60079-0、IEC60079-1、IEC60079-7、EN60079-0、EN60079-1、EN60079-7

8008-系列防爆控制开关



■ 开关代号功能图

开关代号	接触图	等效开关	旋钮位置 (实线表示定位, 虚线表示自复位)	等效功能说明
A				功能接线均与双按钮相同, 自动复位
B				增加了“锁停”档位, 此位置使常闭按钮压开, 目的是保护现场不受操作室操纵, 以减少意外事故。
C				两个常开触点的按钮, 自动复位, 适合高压电机控制电路用。
D				做小功率电源开关。如小轴流风机、水泵等。
E				功能和接线均与三按钮相同。正、反转钮自动复位, 停止定位后带“锁停”功能。运行操作后解除“锁停”。此开关避免正、反两起动机同时吸合。同时适用于“Y-Δ”起动电路。
G				相当于 2 个按钮和一个切换开关装于一轴, 在起动与停止前均可输出联络信号或监控信号。
H				旋转方向任意, 多信号逐级传递。
I				在 H 型开关基础上增加了总信号传递功能

防爆元件类

开关代号	接触图	等效开关	旋钮位置 (实线表示定位, 虚线表示自复位)	等效功能说明
J				二进制编码, 逐级切换
K				功换开关
L				切换开关
M				自动、手动、起动三位置 转换开关, 起动复位, 起动 后必须经过停止档位才能 转向自动档位。
N				与 M 型开关结构略有不同, 在手动起动后不经过停止 转向自动。
O				起动为双触点, 带锁停功能, 起动自复位。
P				起动为双触点, 也可分别代替 A 开关或 C 开关。
R				起动、停止均带双触点, 起动、 停止均自动复位

8008-系列防爆控制开关



防爆元件类

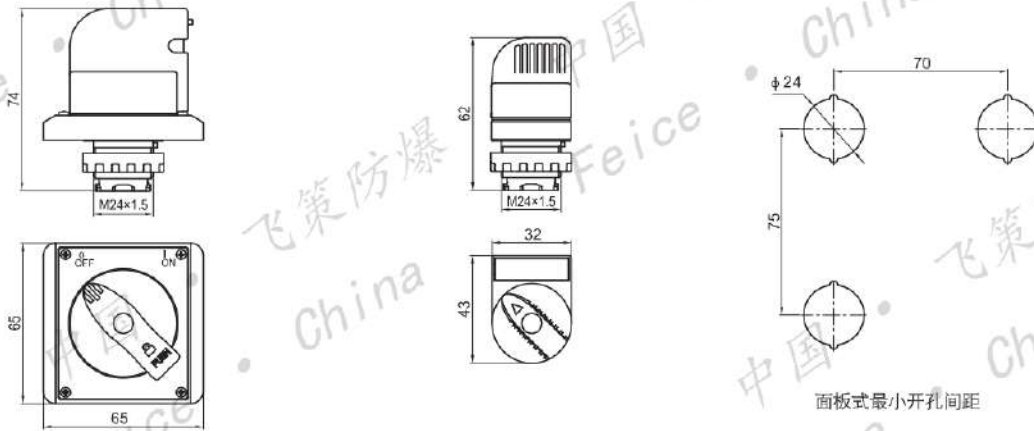
开关代号	接触图	等效开关	旋钮位置 (实线表示定位, 虚线表示自复位)	等效功能说明
S				联络信号触点是空位到信号位后闭合, 启动复位后和其它状态切断开, 即信号开关单向有效。适用于启动前需要请示联络的控制电路中。
T				起、停均带锁停档位功能, 避免误操作, 不能自动复位。
U				双控照明开关, 任意旋动变换状态
V				电压换相测量转换开关
W				双联自复位常开按钮, 左、右操作等
X				双联双按钮
Y				三个复位按钮。适用于降压启动电路
Z				电源开关, 中间断开。左、右均接通。可作为防爆消防开关(红色)。

开关代号	接触图	等效开关	旋钮位置 (实线表示定位, 虚线表示自复位)	等效功能说明
a				可用于起动、点动混合电路, 单钮。三种功能: 起动、停止、点动。
b				双联自动开关
e				急停时使用, 左、右操作均断开
f				选择开关, 中间带停止档位
g				双控选择开关
h				停止上带双触点, 带锁停档位, 启动, 自动复位。
i				两常开触点的按钮, 自动复位, 带一组信号触点, 适于高压电机控制。
m				为带 4 个常开触点的自复位按钮
n				用于起动、点动混合电路
r				起动、停止均可带锁定装置, 将开关锁定在起动或停止档, 避免误操作, 不自复位。

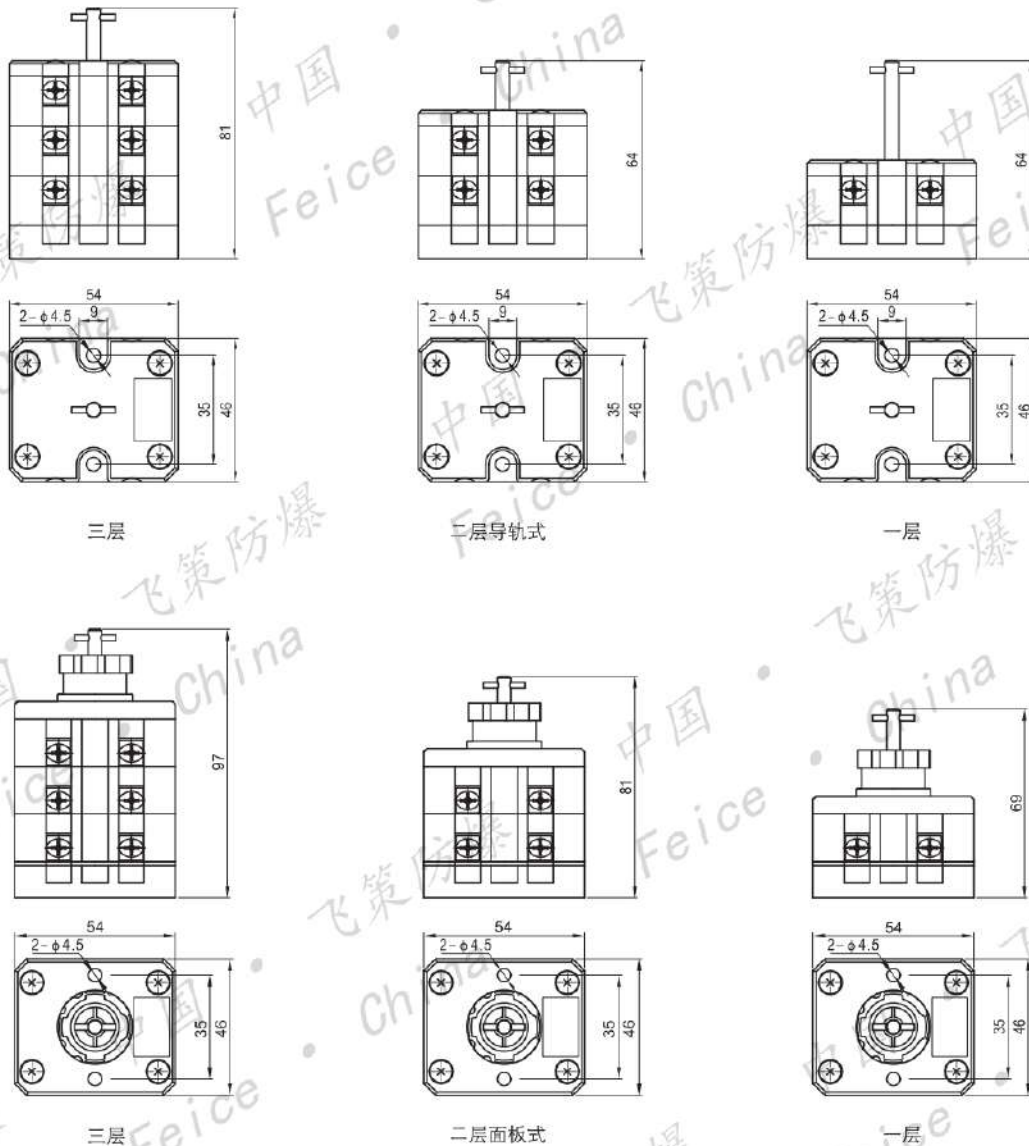
8008-系列防爆控制开关



■ 开关操作手柄外形及尺寸



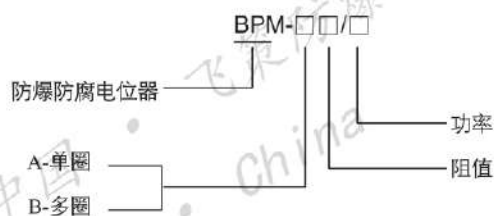
■ 开关外形及安装尺寸



防爆元件类



型号含义



适用范围

1. 1区、2区危险场所；
2. IIA、IIB、IIC类爆炸性环境；
3. 温度组别：T1~T6；
4. 应用于石油、化工、航天、军工等场所；
5. 本产品必须与相应防爆外壳配套使用。

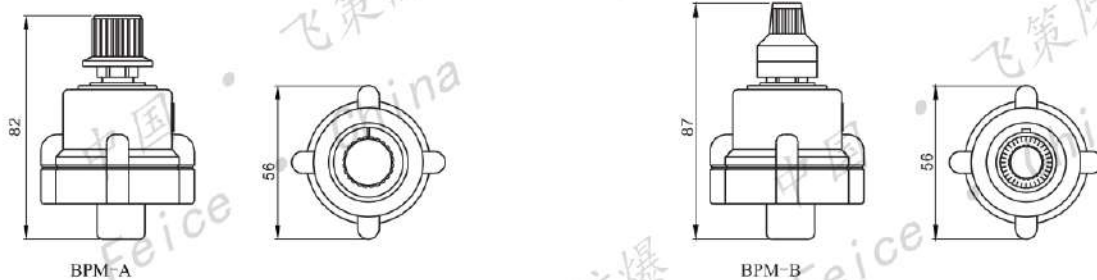
主要技术参数

阻值(kΩ)	功率(W)	精度	电压(V)	防爆标志
2.2kΩ,4.7kΩ,5.1kΩ	2W,3W	±5%	≤Ac380 ≤Dc220V	Ex db eb IIC Gb

执行标准

GB/T 3836.1、GB/T 3836.2、GB/T 3836.3、IEC60079-0、IEC60079-1、IEC60079-7、EN60079-0、EN60079-1、EN60079-7

外形及安装尺寸



FCRT18系列防爆熔断器



■ 型号含义



■ 适用范围

1. 适用于爆炸性气体环境的1区、2区；
2. 适用于IIA、IIB、IIC类爆炸性气体环境；
3. 本产品为防爆元件，必须与相应的防爆外壳配套使用。

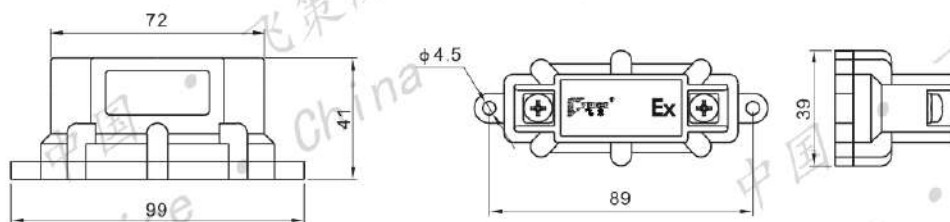
■ 主要技术参数

熔断器型号	额定电流(A)	额定电压(V)	示意图	防爆标志
R015/RS15/ RT18-32/KTK/KLM	0.5、1、2、3、4、5、6、 8、10、12、13、15、16、 20、25、32	≤690V		Ex db eb IIC Gb

■ 执行标准

GB/T 3836.1、GB/T 3836.2、GB/T 3836.3、IEC60079-0、IEC60079-1、IEC60079-7、EN60079-0、EN60079-1、EN60079-7

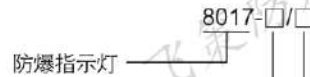
■ 外形及安装尺寸



防爆元件类



型号含义



灯颜色				
R	G	Y	W	B
红色	绿色	黄色	白色	蓝色

额定电压	
AC	6.3,12,24,36,48,60,110,220,380
DC	6.3,12,24,36,48,60,110,220

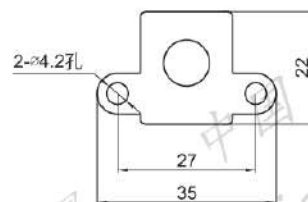
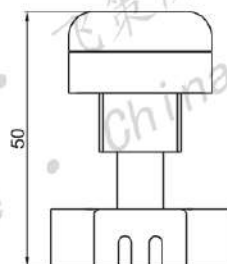
执行标准

GB/T 3836.1、GB/T 3836.2、IEC60079-0、IEC60079-1、EN60079-0、EN60079-1

主要技术参数

额定电源电压 (V)	额定消耗功率 (W)	发光件颜色	防爆标志
AC: 6.3,12,24,36,48, 60,110,220,380 DC: 6.3,12,24,36,48, 60,110,220	0.2	红、绿、黄、白、蓝	Ex db IIC Gb

外形及安装尺寸



8098- 系列爆控制按钮



型号含义



执行标准

GB/T 3836.1、GB/T 3836.2、IEC60079-0、IEC60079-1、EN60079-0、EN60079-1

主要技术参数

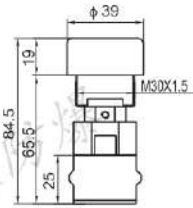
Ui	Ithe	230V	400V	防爆标志
400V	10A	6A	4A	Ex db II C Gb

防爆元件类

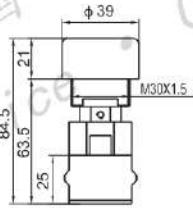
旋钮接触图

序号	旋钮位置	接触图	序号	旋钮位置	接触图																														
01		<table border="1"> <tr> <td>B</td> <td>分</td> <td>合</td> </tr> <tr> <td>C</td> <td>45°</td> <td>135°</td> </tr> <tr> <td>1-2</td> <td></td> <td></td> </tr> <tr> <td>3-4</td> <td></td> <td></td> </tr> </table>	B	分	合	C	45°	135°	1-2			3-4			03		<table border="1"> <tr> <td>B</td> <td>分</td> <td>合</td> </tr> <tr> <td>C</td> <td>45°</td> <td>135°</td> </tr> <tr> <td>1-2</td> <td></td> <td></td> </tr> <tr> <td>3-4</td> <td></td> <td></td> </tr> <tr> <td>5-6</td> <td></td> <td></td> </tr> <tr> <td>7-8</td> <td></td> <td></td> </tr> </table>	B	分	合	C	45°	135°	1-2			3-4			5-6			7-8		
B	分	合																																	
C	45°	135°																																	
1-2																																			
3-4																																			
B	分	合																																	
C	45°	135°																																	
1-2																																			
3-4																																			
5-6																																			
7-8																																			
02		<table border="1"> <tr> <td>B</td> <td>手动</td> <td>自动</td> </tr> <tr> <td>C</td> <td>45°</td> <td>135°</td> </tr> <tr> <td>1-2</td> <td></td> <td></td> </tr> <tr> <td>3-4</td> <td></td> <td></td> </tr> </table>	B	手动	自动	C	45°	135°	1-2			3-4			04		<table border="1"> <tr> <td>B</td> <td>手动</td> <td>自动</td> </tr> <tr> <td>C</td> <td>45°</td> <td>135°</td> </tr> <tr> <td>1-2</td> <td></td> <td></td> </tr> <tr> <td>3-4</td> <td></td> <td></td> </tr> <tr> <td>5-6</td> <td></td> <td></td> </tr> <tr> <td>7-8</td> <td></td> <td></td> </tr> </table>	B	手动	自动	C	45°	135°	1-2			3-4			5-6			7-8		
B	手动	自动																																	
C	45°	135°																																	
1-2																																			
3-4																																			
B	手动	自动																																	
C	45°	135°																																	
1-2																																			
3-4																																			
5-6																																			
7-8																																			

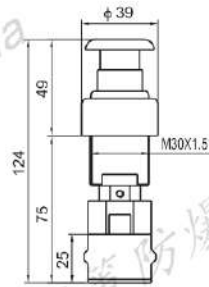
■ 外形尺寸



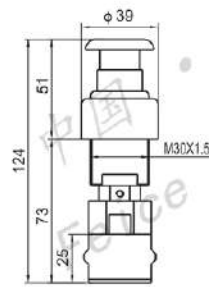
8098-1□□
铝合金



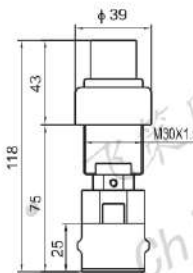
8098-g2□□
不锈钢



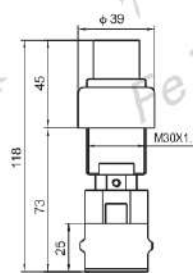
8098-2□□
铝合金



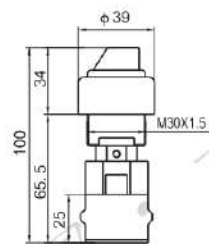
8098-g2□□
不锈钢



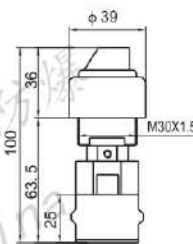
8098-1d□□
铝合金



8098-g1d□□
不锈钢



8098-3□□
铝合金



8098-g3□□
不锈钢

LW□系列万能转换开关



LW5系列

LW26系列

型号含义

LW5 - □

开关代号(详见开关代号表)
万能转换开关

LW26- □

开关代号(详见开关代号表)
万能转换开关

主要技术参数

LW5系列技术参数

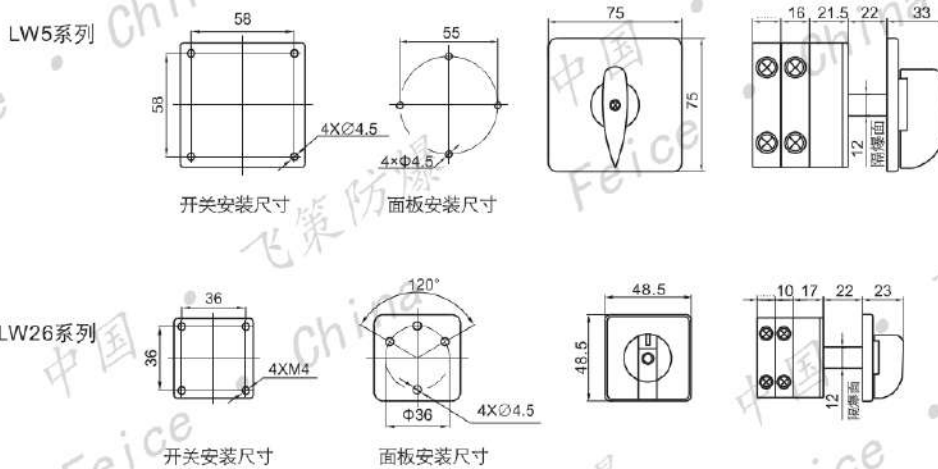
用途	主令控制							直接控制电动机	
约定发热电流(Ith)	A	16							16
额定工作电压(Ue)	V	125	220	250	380	400	500	380	
额定工作电流(Ie)									
AC-15	A		4.6		2.6		2.0		
AC-3	A							12	
AC-4	A							3.5	
DC-13双断点	A	0.55		0.27		0.14			
DC-13四断点	A	0.82		0.41		0.20			

LW26系列技术参数

约定发热电流(Ith)	额定工作电压(Ue)	额定工作电流(Ie)	
		AC-15	DC-13
10A	240V	2.5A	0.27A
	380V	1.5A	1.5A

操作方式	特征代号	操 动 器 位 置												
自复型	A						0°	45°						
	B					45°	0°	45°						
定位型	C						0°	45°						
	D					45°	0°	45°						
	E					45°	0°	45°	90°					
	F				90°	45°	0°	45°	90°					
	G				90°	45°	0°	45°	90°	135°				
	H		135°	90°	45°	0°	45°	90°	135°					
	I		135°	90°	45°	0°	45°	90°	135°	180°				
	J		120°	90°	60°	30°	0°	30°	60°	90°	120°			
	K		120°	90°	60°	30°	0°	30°	60°	90°	120°	150°		
	L	150°	120°	90°	60°	30°	0°	30°	60°	90°	120°	150°		
	M	150°	120°	90°	60°	30°	0°	30°	60°	90°	120°	150°	180°	
	N						45°		45°					
P						90°	0°	90°						

■ 外形尺寸



■ 开关代号功能图

开关代号	接触图	等效开关	旋钮位置 (实线表示定位, 虚线表示自复位)	等效功能说明
A				功能接线均与双按钮相同, 自动复位。
B				增加了“锁停”档位, 此位置使常闭按钮压开, 目的是保护现场不受操作室操纵, 以减少意外事故。
C				两个常开触点的按钮, 自动复位, 适合高压电机控制电路用。
D				做小功率电源开关。如小轴流风机、水泵等。
E				功能和接线均与三按钮相同。正、反转钮自动复位, 停止定位后带“锁停”功能。运行操作后解除“锁停”。此开关避免正、反两起动器同时吸合。同时适用于“Y-Δ”起动电路。

LW□系列万能转换开关



开关代号	接触图	等效开关	旋钮位置 (实线表示定位, 虚线表示自复位)	等效功能说明
G				相当于 2 个按钮和一个切换开关装于一轴, 在起动与停止前均可输出联络信号或监控信号。
H				旋转方向任意, 多信号逐级传送。
I				在 H 型开关基础上增加了总信号传送功能
J				二进制编码, 逐级切换
K				功换开关
L				切换开关
M				自动、手动、起动三位转换开关, 起动复位, 起动后必须经过停止档位才能转向自动档位。
N				与 M 型开关结构略有不同, 在手动起动后不经过停止转向自动。
O				起动为双触点, 带锁停功能, 起动自复位。

防爆元件类

开关代号	接触图	等效开关	旋钮位置 (实线表示定位, 虚线表示自复位)	等效功能说明
P				起动为双触点, 也可分别代替 A 开关或 C 开关。
R				起动, 停止均带双触点, 起动、停止均自动复位。
S				联络信号触点是从空位到信号位后闭合, 起动复位后和其它状态切断开, 即信号开关单向有效。适用于起动前需要请示联络的控制电路中。
T				起、停均带锁停档位功能, 避免误操作, 不能自动复位。
U				双控照明开关, 任意旋动变换状态。
V				电压换相测量转换开关
W				双联自复位常开按钮, 左、右操作等
X				双联双按钮
Y				三个复位按钮。适用于降压起动电路
Z				电源开关, 中间断开。左、右均接通。可作为防爆消防开关 (红色)。

LW□系列万能转换开关

开关代号	接触图	等效开关	旋钮位置 (实线表示定位, 虚线表示自复位)	等效功能说明
a				可用于起动、点动混合电路, 单钮。三种功能: 起动、停止、点动。
b				双联自动开关
e				急停时使用, 左、右操作均断开
f				选择开关, 中间带停止档位。
g				双控选择开关
h				停止上带双触点, 带锁停档位, 启动, 自动复位。
i				两常开触点的按钮, 自动复位, 带一组信号触点, 适于高压电机控制。
m				为带 4 个常开触点的自复位按钮
n				用于起动、点动混合电路
r				起动、停止均可带锁定装置, 将开关锁定在启动或停止档, 避免误操作, 不自动复位。

防爆元件类